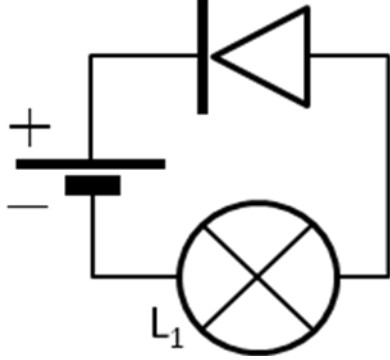
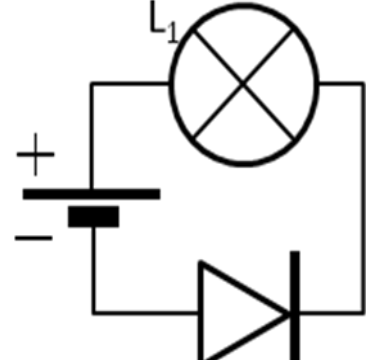
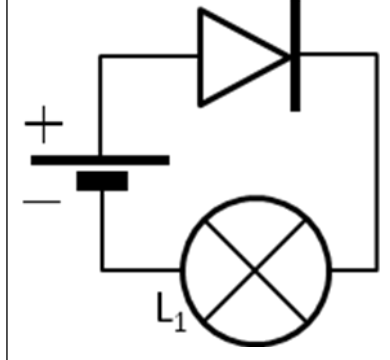
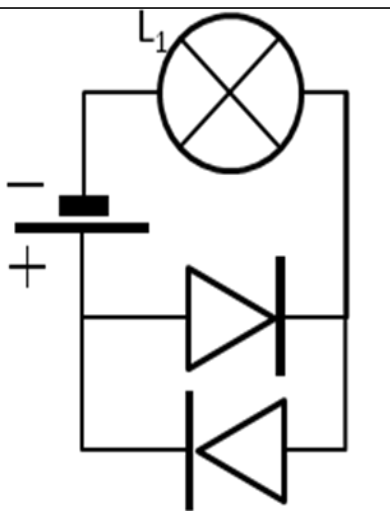
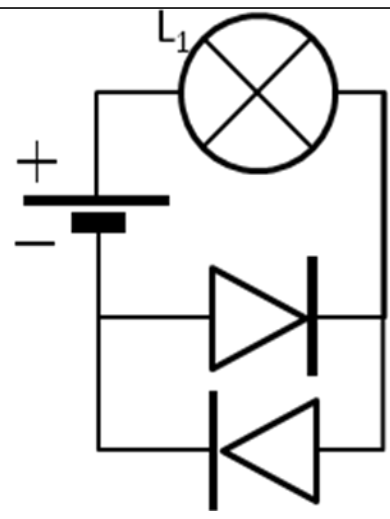
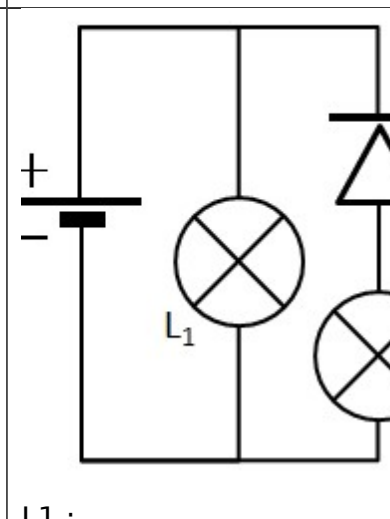
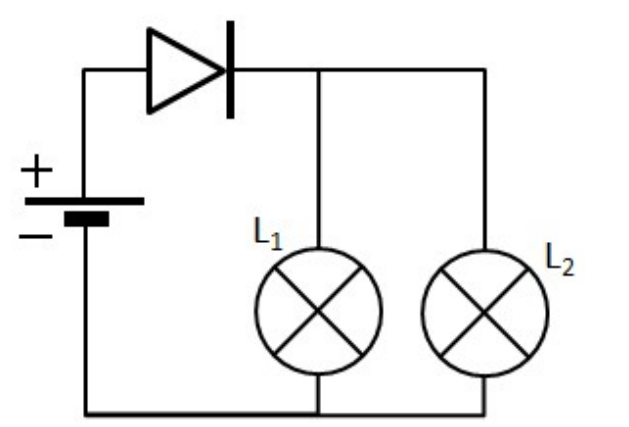
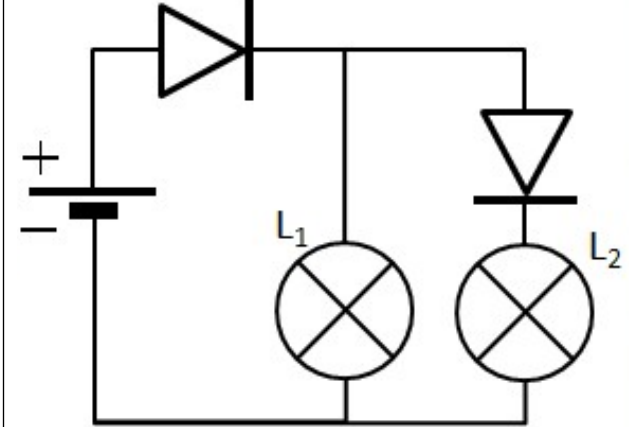


Exercice d'application sur le fonctionnement d'une diode.

Pour chacun des schémas suivants, indiquer par "allumée" ou "éteinte" l'état des lampes L₁ et L₂.

 <p>L1 :</p>	 <p>L1 :</p>	 <p>L1 :</p>
 <p>L1 :</p>	 <p>L1 :</p>	 <p>L1 : L2 :</p>
 <p>L1 : L2 :</p>	 <p>L1 : L2 :</p>	